

vecom[®]

VÁŠ DOMOV BEZ BARIÉR

2000-2020
20
LET
ODSTRANJUJEME BARIÉRY

STROPNÍ ZVEDACÍ SYSTEM LUNA





STROPNÍ ZVEDACÍ SYSTÉM LUNA

Zvládnete bezpečně a důstojně jakýkoliv přesun

Jsou nebo se stávají vaše přesuny v rámci místnosti či bytu namáhavé pro pečující osobu a nedůstojné pro Vás? Vzhledem k tomu, že se často jedná o přesun do koupelny nebo na toaletu, víme, že se jim opravdu nelze vyhnout. A právě proto byly vyvinuty stropní zvedací systémy jako LUNA. S její pomocí je nejen přesun osob z postele na vozík, do vany, sprchy nebo toaletu mnohem snazší, ale stejně tak snazší je samotné koupání, sprchování i návštěva toalety, máte totiž volné ruce. Sortiment různých druhů vaků je určen přímo těmto činnostem (koupací, toaletní...). A nejen to, LUNA vám může posloužit také k rehabilitaci. Se speciálním vakem pro nácvik chůze budete mít tuto možnost přímo ve svém domácím prostředí. Manipulace s vaky a jejich samotná aplikace je velmi snadná.

Moderní design kazety se doplňuje s diskrétním vzhledem bílé vodící kolejnice, která téměř splývá se stropem. Kotvení hliníkových vodících kolejníc je možné do stropu, stěny nebo prostřednictvím samostatných nosných konstrukcí. S LUNOU se můžete pohodlně pohybovat nejen v rámci místnosti, ale i po celém patře. Systém tzv. „přehupů“ při použití jedné nebo více kazet vám umožní propojit jednotlivé místnosti, a to bez potřeby jakýchkoliv stavebních úprav. Velkou výhodou stropních systémů je to, že vám v místnosti nebo domě nezaberou vůbec žádné místo – jsou totiž „na stropě“. Montáž obvykle netrvá více než jeden pracovní den a díky možnosti úpravy délky vodících kolejníc přímo při realizaci je i LUNA připravena k okamžitému dodání.



Použití: interní



Zdvih: 2,2 m



Nosnost: 200/275 kg



Napájecí/provozní napětí: 230 V / 36 V baterie

vecom®

ZÁVĚSNÝ VAK



TOALETNÍ VAK

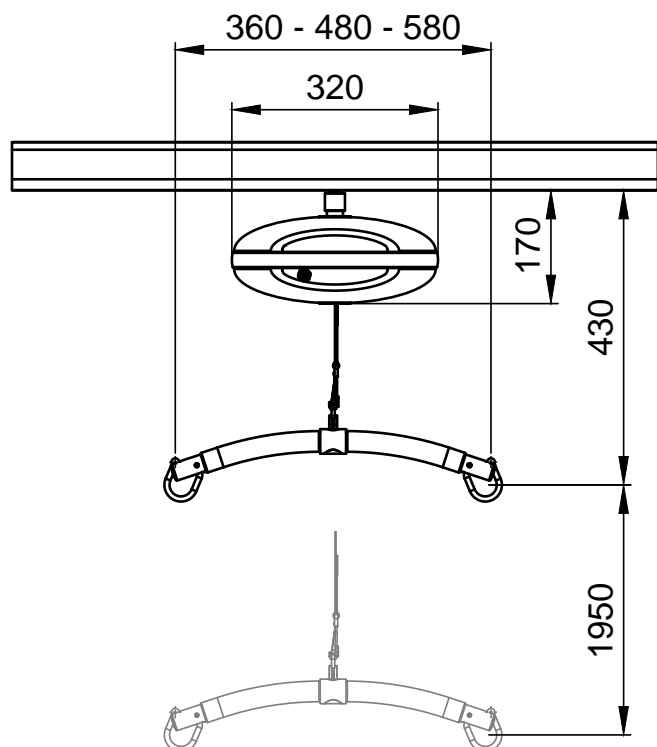


KOUPACÍ VAK

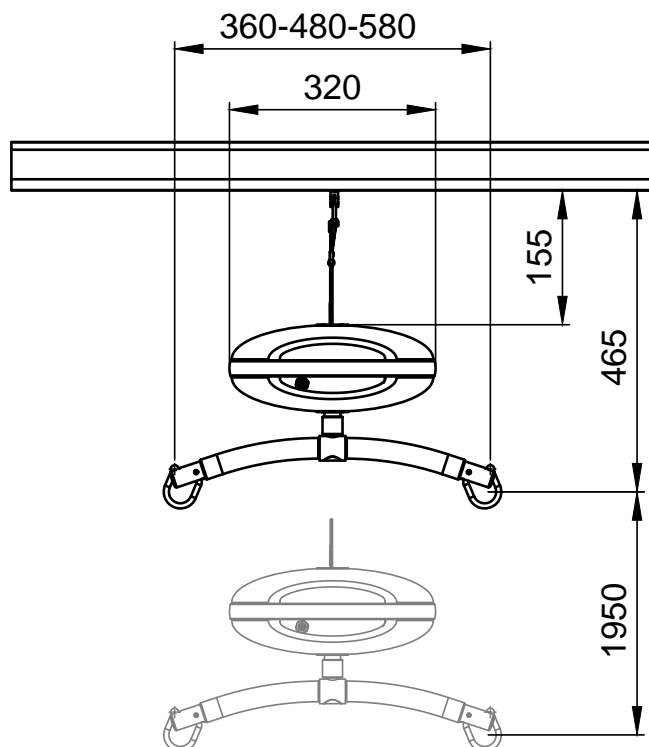


STROPNÍ ZVEDACÍ SYSTÉM LUNA

Zařízení připevněné na strop



Zařízení připevněné na pás



TECHNICKÉ PARAMETRY

Nosnost	130, 275, 400 kg
Příkon	0,4 kW
Napájecí napětí	230V/ 36V baterie
Délka závěsného pásu	220 mm
Způsob pohonu	Elektromotor 36V
Rychlost	7,2 m/min.
Hmotnost kazety	6,7kg bez závěsného ramene
Hlučnost	Ne vyšší než 53dB
Technické normy	93/42/EHS o zdravotnických prostředcích
Průměrná doba montáže	1 pracovní den
Teplota/vlhkost pro použití	+2°C až +40°C / 40–90%
Instalace	Interní